

Nome Completo

Título da Dissertação

João Pessoa – PB
Agosto de 2022

Nome Completo

Título da Dissertação

Dissertação de Mestrado submetida ao Programa de Pós-Graduação em Engenharia Elétrica do Instituto Federal de Educação, Ciência e Tecnologia da Paraíba, como requisito necessário à obtenção do grau de Mestre em Ciências no Domínio da Engenharia Elétrica.

Área de Concentração: Telecomunicações

Nome da Pessoa Orientadora, Título
Orientação

Nome da Pessoa Coorientadora, Título
Coorientação

João Pessoa – PB, Agosto de 2022

© Nome Completo — nome.sobrenome@email.com

A ficha catalográfica deve ser inserida no verso da folha de rosto (2ª folha deste documento) e deve ser providenciada junto à Biblioteca.

Seção de Informação e Referência
Catalogação da Publicação na Fonte. IFPB / Nome da Biblioteca

Completo, Nome

Título da Dissertação / Nome Completo. – João Pessoa – PB, Agosto de 2022. 23f.

Orientação: Nome da Pessoa Orientadora, Título

Dissertação (Mestrado em Engenharia Elétrica) – Instituto Federal de Educação, Ciência e Tecnologia da Paraíba. Programa de Pós-Graduação em Engenharia Elétrica.

1. Palavra-chave1. 2. Palavra-chave2. 3. Palavra-chave3. 4. Palavra-chave4. Orientadora, Nome da Pessoa. Título.

PB/UF/XXXX

Código da Biblioteca

Nome Completo

Título da Dissertação

Dissertação de Mestrado submetida ao Programa de Pós-Graduação em Engenharia Elétrica do Instituto Federal de Educação, Ciência e Tecnologia da Paraíba, como requisito necessário à obtenção do grau de Mestre em Ciências no Domínio da Engenharia Elétrica.

Dissertação de Mestrado defendida e aprovada em ____/____/____.

BANCA EXAMINADORA

Nome da Pessoa Orientadora, Título – Filiação (Ex: IFPB)
Orientação

Nome da Pessoa Coorientadora, Título – Filiação (Ex: IFPB)
Coorientação (se houver)

Integrante 1 da Banca, Título – Filiação
Integrante 1

Integrante 2 da Banca, Título – Filiação
Integrante 2

Integrante 3 da Banca, Título – Filiação
Integrante 3

João Pessoa – PB
Agosto de 2022

DEDICATÓRIA

Seção opcional.

Lorem ipsum dolor sit amet, consectetur adipiscing elit. Ut purus elit, vestibulum ut, placerat ac, adipiscing vitae, felis. Curabitur dictum gravida mauris. Nam arcu libero, nonummy eget, consectetur id, vulputate a, magna. Donec vehicula augue eu neque. Pellentesque habitant morbi tristique senectus et netus et malesuada fames ac turpis egestas. Mauris ut leo. Cras viverra metus rhoncus sem. Nulla et lectus vestibulum urna fringilla ultrices. Phasellus eu tellus sit amet tortor gravida placerat. Integer sapien est, iaculis in, pretium quis, viverra ac, nunc. Praesent eget sem vel leo ultrices bibendum. Aenean faucibus. Morbi dolor nulla, malesuada eu, pulvinar at, mollis ac, nulla. Curabitur auctor semper nulla. Donec varius orci eget risus. Duis nibh mi, congue eu, accumsan eleifend, sagittis quis, diam. Duis eget orci sit amet orci dignissim rutrum.

AGRADECIMENTOS

Seção opcional.

Nam dui ligula, fringilla a, euismod sodales, sollicitudin vel, wisi. Morbi auctor lorem non justo. Nam lacus libero, pretium at, lobortis vitae, ultricies et, tellus. Donec aliquet, tortor sed accumsan bibendum, erat ligula aliquet magna, vitae ornare odio metus a mi. Morbi ac orci et nisl hendrerit mollis. Suspendisse ut massa. Cras nec ante. Pellentesque a nulla. Cum sociis natoque penatibus et magnis dis parturient montes, nascetur ridiculus mus. Aliquam tincidunt urna. Nulla ullamcorper vestibulum turpis. Pellentesque cursus luctus mauris.

Nulla malesuada porttitor diam. Donec felis erat, congue non, volutpat at, tincidunt tristique, libero. Vivamus viverra fermentum felis. Donec nonummy pellentesque ante. Phasellus adipiscing semper elit. Proin fermentum massa ac quam. Sed diam turpis, molestie vitae, placerat a, molestie nec, leo. Maecenas lacinia. Nam ipsum ligula, eleifend at, accumsan nec, suscipit a, ipsum. Morbi blandit ligula feugiat magna. Nunc eleifend consequat lorem. Sed lacinia nulla vitae enim. Pellentesque tincidunt purus vel magna. Integer non enim. Praesent euismod nunc eu purus. Donec bibendum quam in tellus. Nullam cursus pulvinar lectus. Donec et mi. Nam vulputate metus eu enim. Vestibulum pellentesque felis eu massa.

Quisque ullamcorper placerat ipsum. Cras nibh. Morbi vel justo vitae lacus tincidunt ultrices. Lorem ipsum dolor sit amet, consectetur adipiscing elit. In hac habitasse platea dictumst. Integer tempus convallis augue. Etiam facilisis. Nunc elementum fermentum wisi. Aenean placerat. Ut imperdiet, enim sed gravida sollicitudin, felis odio placerat quam, ac pulvinar elit purus eget enim. Nunc vitae tortor. Proin tempus nibh sit amet nisl. Vivamus quis tortor vitae risus porta vehicula.

*Isto é uma epígrafe, e é opcional.
Uma frase de autoria própria ou não.
Quando não, colocar entre aspas.*

Autoria

RESUMO

Segundo a NBR6028, o resumo deve ressaltar o objetivo, o método, os resultados e as conclusões do documento. A ordem e a extensão destes itens dependem do tipo de resumo (informativo ou indicativo) e do tratamento que cada item recebe no documento original. Descreva de maneira sucinta o tema do trabalho, explicando o que o motivou a realizá-lo e sobre o que será tratado. O importante é que alguém possa compreender do que trata o trabalho pela leitura deste resumo. No resumo não deve conter citações. As palavras-chave devem figurar logo abaixo do resumo, antecidas da expressão "Palavras-chave:", separadas entre si por ponto e finalizadas também por ponto.

Palavras-chave: modelo. LaTeX. PPGEE. IFPB.

ABSTRACT

Describe the theme of the work in a brief way, explaining what motivated you to accomplish it and about what it will be. The important is that someone can understand what the work is about, simply by reading this abstract.

Keywords: template. LaTeX. PPGEE. IFPB.

LISTA DE ILUSTRAÇÕES

Figura 1 – Conexões das Regionais com os Centros de Processamento da Dataprev.	16
Figura 2 – Rede neural <i>perceptron</i> de arquitetura 2-NH-1.	16
Figura 3 – Exemplo de subfiguras.	17

LISTA DE TABELAS

Tabela 1 – Atividades desenvolvidas.	17
--	----

LISTA DE SIGLAS

ARP	<i>Address Resolution Protocol</i>
AT	Armário de Telecomunicações

LISTA DE SÍMBOLOS

- Γ Letra grega Gama
- Λ Lambda
- ζ Letra grega minúscula zeta
- € Pertence

SUMÁRIO

1	INTRODUÇÃO	14
2	DESENVOLVIMENTO	15
2.1	Seção Secundária	15
2.1.1	Exemplo de Uso de Ilustrações (subseção)	15
2.1.2	Exemplo do Uso de Tabelas	17
2.1.3	Exemplo do Uso de Alíneas	18
2.1.4	Citação no Texto	18
3	CONCLUSÃO	20
	REFERÊNCIAS	21
	APÊNDICE A – TEXTO DE AUTORIA PRÓPRIA	22
	ANEXO A – TEXTO DE TERCEIROS	23

1. INTRODUÇÃO

Parte inicial do texto, onde devem constar a delimitação do assunto tratado, objetivos da pesquisa e outros elementos necessários para situar o tema do trabalho. Uma dica: quando a sigla aparece pela primeira vez no texto, a forma completa do seu significado a precede, sendo a sigla colocada entre parênteses. Por exemplo: Associação Brasileira de Normas Técnicas (ABNT). A introdução deve preencher de duas a três páginas inteiras, e deve enfatizar a motivação para o trabalho, o estado da arte, os objetivos e, ao final, um resumo de como a dissertação está organizada, quantos capítulos e o que será tratado em cada capítulo.

Não esquecer de referenciar todo o texto escrito no documento. Para isso, pode ser utilizado o sistema numérico de referências (ex: [1]), ou o sistema autor-data (ABNT, 2002b), conforme mostrado mais adiante.

Este modelo em \LaTeX foi feito de forma a reproduzir ao máximo a formatação do Modelo de Dissertação em docx, disponibilizado no Portal do PPGE¹. A classe `ppgee.cls` consiste em adaptações e configurações da classe `abntex2`. Consulte o manual do pacote `abntex2` (ARAUJO, 2015a) e o seu modelo de trabalho acadêmico (ARAUJO, 2015b) para mais informações e possibilidades que não estejam exemplificadas neste documento.

O \LaTeX , juntamente com a classe `ppgee.cls` e o pacote `abntex2` já cuidam da formatação de fontes, parágrafos, figuras e tabelas, de forma que é preciso apenas se ocupar com o conteúdo. A numeração de figuras, tabelas e equações também não necessita de nenhuma intervenção, sendo realizada de forma automática pelo \LaTeX .

É possível escolher entre as fontes Arial ou Times New Roman. Por padrão, a classe utiliza a fonte Arial. Se quiser utilizar a fonte Times New Roman, adicione a opção `fonte=times` nas opções da classe.

¹ Disponível em: <https://www.ifpb.edu.br/ppgee/documentos/modelo-de-dissertacao/modelo_dissertacao_ppgee.docx>. Acesso em 30 de dezembro de 2021.

2. DESENVOLVIMENTO

A partir deste capítulo é descrita a fundamentação teórica utilizada no trabalho, parte principal do texto, que contém a exposição ordenada e pormenorizada dos assuntos estudados. Pode ser dividida em mais de um capítulo, com seções e subseções, que variam em função da abordagem do tema e do método. O título de cada capítulo também deve corresponder ao assunto abordado no capítulo.

Para facilitar a leitura, equações e fórmulas devem ser destacadas no texto e, quando necessário, numeradas com algarismos arábicos entre parênteses, alinhados à direita.

Dica: caso ainda não tenha afinidade com a sintaxe matemática do \LaTeX ou não saiba o nome de um determinado símbolo, utilize o site <https://editor.codecogs.com/> para construir equações de forma visual, como no Editor de Equações do Microsoft Word.

Refira-se à equação como Equação 1, ou como equações 1 e 2.

$$v_j(n+1) = v_j(n) + \Delta v_j(n) = v_j(n) - \eta_v \cdot \nabla_{v_j} E(n) \quad (1)$$

$$\text{net}_j(n) = \sum_{i=0}^I x_i(n) \cdot w_{ji}(n) \quad (2)$$

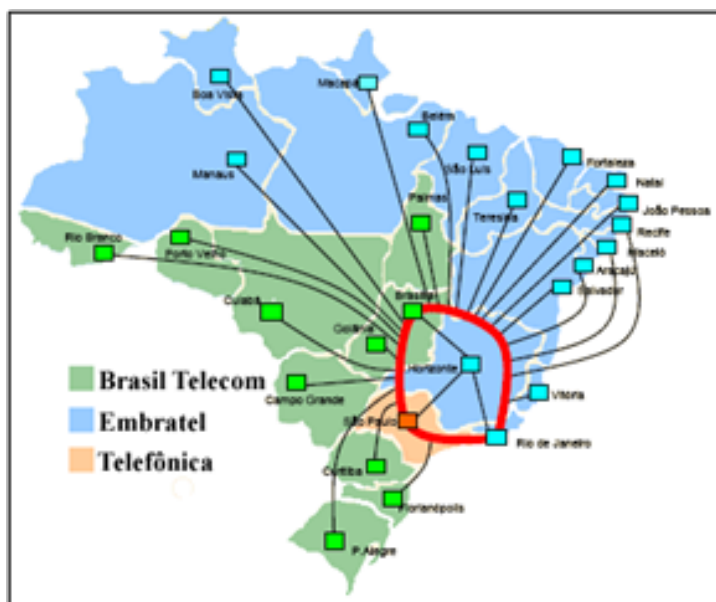
2.1 SEÇÃO SECUNDÁRIA

2.1.1 Exemplo de Uso de Ilustrações (subseção)

Qualquer que seja o tipo da ilustração (desenhos, esquemas, fluxogramas, fotografias, gráficos, mapas, organogramas, plantas, quadros, retratos e outros) sua identificação aparece na parte superior, precedida da palavra designativa, seguida de seu número de ordem de ocorrência no texto, em algarismos arábicos, travessão e o respectivo título. Após a ilustração, na parte inferior, indicar a fonte consultada (elemento obrigatório, mesmo que seja produção do próprio autor), legenda, notas e outras informações necessárias à sua compreensão (se houver). O \LaTeX se encarregará de posicionar a figura da maneira mais otimizada. Veja a Figura 1.

Se a figura que for incluída se tratar de um diagrama, um gráfico ou uma ilustração de autoria própria, priorize o uso de imagens vetoriais no formato PDF. Com isso, o tamanho do arquivo final do trabalho será menor, e as imagens terão uma apresentação melhor, principalmente quando impressas, uma vez que imagens

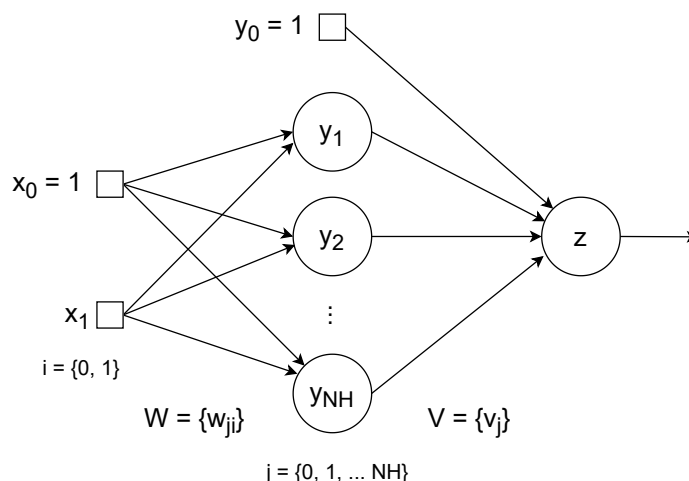
Figura 1 – Conexões das Regionais com os Centros de Processamento da Dataprev.



Fonte: Rappaport (2009)

vetoriais são perfeitamente escaláveis para qualquer dimensão. Veja o próprio logo do PPGEE, presente na capa e na folha de rosto, que está no formato PDF, bem como a Figura 2. Se for utilizar o Microsoft Excel para produzir gráficos, ou o Microsoft Word para produzir ilustrações, exporte-os como PDF e os incorpore ao documento.

Figura 2 – Rede neural *perceptron* de arquitetura 2-NH-1.



Fonte: autoria própria.

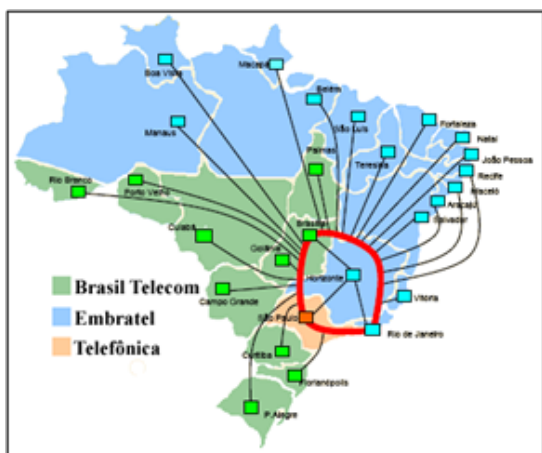
Veja também a ferramenta Inkscape (<<http://inkscape.org/>>). Ela é uma excelente opção de código-livre para produzir ilustrações vetoriais, similar ao CorelDraw ou ao Adobe Illustrator. Para produzir diagramas, há também a ferramenta online <<https://www.diagrams.net/>>, que também permite a exportação direto para o formato

PDF. O diagrama da Figura 2 foi feito utilizando esta ferramenta.

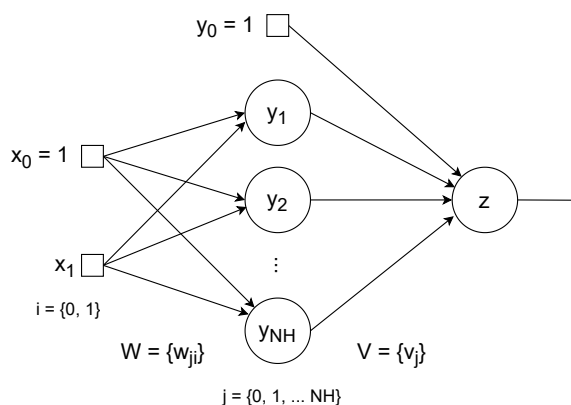
De todo modo, caso não seja possível utilizar arquivos de imagens como PDF, pode-se utilizar qualquer outro formato, como JPEG (preferencialmente para fotos), PNG (preferencialmente para texto, diagramas ou desenhos simples) etc.

O \LaTeX também permite inserir subfiguras. Veja o exemplo da Figura 3. Pode-se também referenciar as subfiguras individualmente (Figura 3a e Figura 3b).

Figura 3 – Exemplo de subfiguras.



(a) subfigura à esquerda



(b) subfigura à direita

2.1.2 Exemplo do Uso de Tabelas

Em tabelas deve-se evitar o uso de bordas verticais para separar as colunas e bordas horizontais para separar as linhas. Somente o cabeçalho pode apresentar bordas horizontais para separar os títulos das colunas. Ao final da tabela é utilizada uma borda horizontal. Veja o exemplo da Tabela 1.

Tabela 1 – Atividades desenvolvidas.

PERÍODO	ATIVIDADE
EM 2006 (DEZ)	- Treinamento
EM 2008 (JAN/FEV/MAR)	- Atividades de Gerenciamento de Redes - Manutenção da Rede Física de Dados e Voz Local

Pode-se utilizar a ferramenta online <<https://www.tablesgenerator.com/>> para elaborar tabelas \LaTeX de forma visual. Mude a opção “Default table style” para “Booktabs table style” (não precisa incluir o pacote booktabs, a classe ppgée já inclui este pacote).

2.1.3 Exemplo do Uso de Alíneas

Quando for necessário enumerar diversos assuntos de uma seção que não possua título, esta deve ser subdividida em alíneas. As alíneas, segundo a ABNT NBR 6024, devem ser apresentadas da seguinte forma:

- a) Primeira Alínea:
 - Outros dados adicionais.
- b) Segunda Alínea:
 - Dados adicionais.

2.1.4 Citação no Texto

As citações devem ser indicadas no texto por um sistema de chamada: numérico ou autor-data (ABNT, 2002b). A seleção do sistema de chamada é feita no cabeçalho do arquivo \LaTeX , como opção do pacote `abntex2cite`. Para usar o sistema numérico, use a opção `[num]`, ou para usar o sistema autor-data, use a opção `[alf]`.

```
\usepackage[num]{abntex2cite} % sistema numérico; ou  
\usepackage[alf]{abntex2cite} % sistema autor-data
```

As citações podem ser diretas (somente no sistema autor-data): “De acordo com Engelbrecht (2007)...”; ou indiretas (ENGELBRECHT, 2007). Consulte o manual do pacote `abntex2cite` (ARAUJO, 2015c) para mais informações sobre o sistema numérico, ou o documento suplementar `abntex2cite-alf` (ARAUJO, 2015d) para mais informações sobre o sistema autor-data.

A ABNT NBR 10520:2002, seção 5.3, descreve que citações diretas com mais de três linhas devem ser destacadas com recuo de 4 cm da margem esquerda, com letra menor que a do texto utilizado e sem aspas. Para inserir citações longas, utilize o ambiente `citacao`, conforme o exemplo:

As citações diretas, no texto, com mais de três linhas, devem ser destacadas com recuo de 4 cm da margem esquerda, com letra menor que a do texto utilizado e sem aspas. No caso de documentos datilografados, deve-se observar apenas o recuo (ABNT, 2002a, 5.3)

O ambiente `citacao` [`\language`] pode receber como parâmetro opcional um nome de idioma previamente carregado nas opções da classe. Nesse caso, o texto da citação é automaticamente escrito em itálico e a hifenização é ajustada para o idioma selecionado na opção do ambiente, conforme o exemplo:

But what is intelligence? Dictionaries define intelligence as the ability to comprehend, to understand and profit from experience, to interpret intelligence, having the capacity for thought and reason (especially to a high degree). Other keywords that describe aspects of intelligence include creativity, skill, consciousness, emotion and intuition. (ENGELBRECHT, 2007)

3. CONCLUSÃO

Parte final do texto, na qual se apresentam conclusões correspondentes aos objetivos ou hipóteses. NOTA: É opcional apresentar os desdobramentos relativos à importância, síntese, projeção, repercussão, encaminhamento e outros.

REFERÊNCIAS

ARAUJO, L. C. **A classe abntex2: Modelo canônico de trabalhos acadêmicos brasileiros compatível com as normas ABNT NBR 14724:2011, ABNT NBR 6024:2012 e outras.** [S.l.], 2015. Disponível em: <<http://www.abntex.net.br/>>.

ARAUJO, L. C. **Modelo Canônico de Trabalho Acadêmico com abnTeX2.** [S.l.], 2015. Disponível em: <<http://www.abntex.net.br/>>.

ARAUJO, L. C. **O pacote abntex2cite: Estilos bibliográficos compatíveis com a ABNT NBR 6023.** [S.l.], 2015. Disponível em: <<http://www.abntex.net.br/>>.

ARAUJO, L. C. **O pacote abntex2cite: tópicos específicos da ABNT NBR 10520:2002 e o estilo bibliográfico alfabético (sistema autor-data.** [S.l.], 2015. Disponível em: <<http://www.abntex.net.br/>>.

ASSOCIAÇÃO BRASILEIRA DE NORMAS TÉCNICAS. **NBR 10520:** Informação e documentação — apresentação de citações em documentos. Rio de Janeiro, 2002. 7 p.

ASSOCIAÇÃO BRASILEIRA DE NORMAS TÉCNICAS. **NBR 6023:** Informação e documentação — referências — elaboração. Rio de Janeiro, 2002. 24 p.

ENGELBRECHT, A. P. **Computational intelligence: an introduction.** 2. ed. West Sussex, England: John Wiley & Sons, 2007.

RAPPAPORT, T. S. **Comunicações sem fio: Princípios e práticas.** 2. ed. São Paulo: Prentice Hall, 2009.

APÊNDICE A – TEXTO DE AUTORIA PRÓPRIA

Elemento opcional, o apêndice é um texto ou documento de **autoria própria**, a fim de complementar sua argumentação, sem prejuízo da unidade nuclear do trabalho. O(s) apêndice(s) é(são) identificado(s) por letras maiúsculas consecutivas, travessão e pelos respectivos títulos.

ANEXO A – TEXTO DE TERCEIROS

Elemento opcional, que consiste em um texto ou documento que **não é de autoria própria**, que serve de fundamentação, comprovação e ilustração. O(s) anexo(s) é (são) identificado(s) por letras maiúsculas consecutivas, travessão e pelos respectivos títulos.